

Nederlands



Gebruikshandleiding

DreamStation verwarmde luchtbevochtiger

PHILIPS
RESPIRONICS

Inhoud

Beoogd gebruik	1
Waarschuwingen.....	1
Aandachtspunten ('Let op')	1
Contra-indicaties.....	2
Uitleg van symbolen	2
Overzicht van het systeem	2
Functies en inhoud van het systeem.....	3
Contact opnemen met Philips Respironics.....	3
Aansluiten op het therapieapparaat.....	4
Slang aansluiten.....	4
Dagelijks gebruik.....	5
Slang loskoppelen.....	6
Therapieapparaat loskoppelen	7
Afdichting van het deksel van de bevochtiger.....	7
Instructies voor reiniging thuis: Watertank.....	8
Instructies voor reiniging thuis: Basis van de bevochtiger	8
Instructies voor reiniging thuis: Verwarmde slang	8
Desinfectie van ziekenhuizen en instellingen	8
Onderhoud.....	9
Op reis met het systeem	9
Afvoeren	9
Problemen oplossen.....	10
Specificaties van DreamStation verwarmde luchtbevochtiger.....	12
Specificaties van verwarmde slang.....	12
Beperkte garantie	Achterpagina

Beoogd gebruik

De DreamStation verwarmde luchtbevochtiger is een accessoire voor de Philips Respironics DreamStation therapieapparaten om vocht te leveren aan het patiëntcircuit. Hij is bestemd voor gebruik bij spontaan ademde patiënten die meer dan 30 kg wegen, in de thuisomgeving of in een ziekenhuis/instelling, die ventilatietherapie met positieve druk en maskertoepassing gebruiken.

Waarschuwingen

Een waarschuwing geeft aan dat er kans op letsel bestaat voor de gebruiker of de bediener.

- Gebruik de luchtbevochtiger alleen waarvoor hij bestemd is zoals beschreven in deze handleiding. Gebruik hem alleen met maskers en connectors aanbevolen door Philips Respironics.
 - Controleer de luchtbevochtiger regelmatig op sporen van slijtage en schade. Bedien de luchtbevochtiger nooit indien onderdelen beschadigd zijn, indien het apparaat niet juist werkt of indien het is gevallen of verkeerd werd gebruikt. Gebruik de luchtbevochtiger niet indien de watertank lekt of beschadigd is. Laat beschadigde delen vervangen voordat u het apparaat verder gebruikt.
 - Controleer het stroomsnoer van het therapieapparaat regelmatig op sporen van slijtage en schade. Indien het versleten of beschadigd raakt, neem dan contact op met Philips Respironics of uw thuiszorgverlener voor vervanging.
 - De luchtbevochtiger moet altijd onder de aansluiting van het ademhalingscircuit aan het masker geplaatst worden. Voor een goede werking moet de luchtbevochtiger waterpas staan.
 - Laat de verwarmingsplaat van de luchtbevochtiger en het water ongeveer 15 minuten afkoelen voordat de watertank wordt verwijderd. Brandwonden kunnen veroorzaakt door: het aanraken van de verwarmingsplaat, contact met het warme water of het aanraken van de tankpan.
 - Deze apparatuur mag niet worden gebruikt bij aanwezigheid van een ontvlambaar anestheticamengsel in combinatie met zuurstof of stikstofoxide.
 - Wanneer de watertank wordt geïnstalleerd, mag geen water gemorst worden in de luchtbevochtiger of het therapieapparaat.
 - Als u onverklaarbare veranderingen in de werking van dit apparaat opmerkt, als het ongewone of scherpe geluiden maakt, als het is gevallen of verkeerd is gehanteerd, of als de behuizing is beschadigd, trekt u het stroomsnoer van het therapieapparaat uit het stopcontact en staakt u het gebruik van het apparaat. Neem contact op met uw thuiszorgverlener.
 - Voordat u de luchtbevochtiger reinigt, moet u hem altijd verwijderen van het therapieapparaat.
 - Ledig en reinig de watertank elke dag om groei van schimmels en bacteriën te voorkomen.
 - Reparaties en bijstellingen mogen uitsluitend worden uitgevoerd door onderhoudspersoneel dat is geautoriseerd door Philips Respironics. Door onbevoegden uitgevoerd onderhoud kan letsel veroorzaken, de garantie ongeldig maken of tot dure schade leiden.
 - Gebruik geen accessoires, afneembare delen en materialen die niet worden aanbevolen door Philips Respironics. Niet-compatibele onderdelen of accessoires kunnen tot een afname van de prestaties leiden.
- Opmerking:** raadpleeg het gedeelte 'Beperkte garantie' in deze handleiding voor informatie over de dekking van de garantie.

Aandachtspunten ('Let op')

De woorden Let op geven aan dat er risico op beschadiging van het apparaat bestaat.

- Zet de luchtbevochtiger niet rechtstreeks op een vloerkleed, op stoffen of andere ontvlambare materialen.
- Zet het apparaat niet in of op een bak die met water kan worden gevuld. Neem voorzorgen om meubels te beschermen tegen waterschade.
- Vul de watertank niet boven de maximale vullijn. Indien de watertank te veel gevuld is, kan water lekken in het therapieapparaat, de luchtbevochtiger of op uw meubels. Dit kan leiden tot schade aan de luchtbevochtiger of het therapieapparaat.
- Gebruik alleen gedistilleerd water op kamertemperatuur in de tank. Voeg geen chemische stoffen of additieven toe aan het water. Dit kan leiden tot irritatie van de luchtwegen of schade aan de watertank.
- Verwijder de tank, ledig al het water en zet de lege tank terug voordat u de basis van de luchtbevochtiger verplaatst.
- Probeer de watertank niet te vullen terwijl die nog steeds in de luchtbevochtiger zit.
- Koppel de luchtbevochtiger niet los van het therapieapparaat terwijl er water in de tank is om morsen te voorkomen. Haal de watertank uit de luchtbevochtiger voordat u het therapieapparaat loskoppelt.
- Zet de luchtbevochtiger niet aan zonder dat de watertank geplaatst is. De instelling van de luchtbevochtiger moet 'uit' blijven zolang er geen water in de watertank is.
- Verplaatst de luchtbevochtiger niet terwijl er water in de watertank is.
- Gebruik een zacht, vloeibaar afwasmiddel voor handwas of vaatwasser.
- Alleen de reinigingsprocedures voor ziekenhuizen en instellingen vermeld in deze handleiding worden aanbevolen door Philips Respironics. Het gebruik van andere reinigings- en desinfectieprocessen die niet worden gespecificeerd door Philips Respironics kan de prestaties van het product beïnvloeden.

Contra-indicaties

Uit onderzoeken is gebleken dat de volgende reeds bestaande aandoeningen een contra-indicatie voor gebruik van CPAP-therapie bij sommige patiënten kunnen vormen:







- Bulleuze longaandoening
- Pathologisch lage bloeddruk
- Omgeleide bovenste luchtweg
- Pneumothorax
- Pneumocephalus is gemeld bij een patiënt die continue positieve luchtdruk via de neus gebruikte. Er dient behoedzaam te werk worden gegaan bij het voorschrijven van CPAP voor ontvankelijke patiënten, zoals patiënten met: lekken van cerebrospinale vloeistof (CSV), afwijkingen in de area cribrosa, een eerdere voorgeschiedenis van hoofdtrauma en/of pneumocephalus. (Chest 1989; 96:1425-1426)

Er kan tijdelijk een contra-indicatie voor gebruik van positieve luchtdruktherapie bestaan als u tekenen van een sinus- of middenoorontsteking vertoont. Niet voor gebruik bij patiënten met een omleiding van de bovenste luchtwegen. Neem contact op met uw gezondheidsdeskundige als u vragen over uw therapie hebt.

Raadpleeg de instructies die zijn meegeleverd met uw therapieapparaat voor bijkomende contra-indicaties die specifiek kunnen zijn voor het gebruik van dat apparaat.

Uitleg van symbolen

De volgende symbolen kunnen op het apparaat aanwezig zijn:

Symbol	Definitie	Symbol	Definitie
	Maximale vullijn		Type BF toegepast onderdeel
	Warm water, warm oppervlak		Afzonderlijke inzameling van elektrische en elektronische apparatuur krachtens EG-richtlijn 2012/19/EU.
	Volg de gebruiksaanwijzing		China RoHS - Milieuvriendelijk
IP22	Druipwaterdichte apparatuur		

Overzicht van het systeem

De DreamStation verwarmde luchtbevochtiger wordt vastgemaakt aan het therapieapparaat en heeft een luchtuitlaatpoort voor aansluiting van een ademhalingscircuit. Het ademhalingscircuit bestaat uit patiëntslang, een masker en in sommige gevallen een afzonderlijk uitademingshulpmiddel. De patiëntslang kan de verwarmde slang van Respironics zijn, de (niet-verwarmde) prestatieslang van 22 mm of (niet-verwarmde) prestatieslang van 15 mm. Voor informatie over het te gebruiken masker, inclusief de noodzaak van een afzonderlijk uitademingshulpmiddel, raadpleegt u de instructies die meegeleverd zijn met het masker en therapieapparaat.

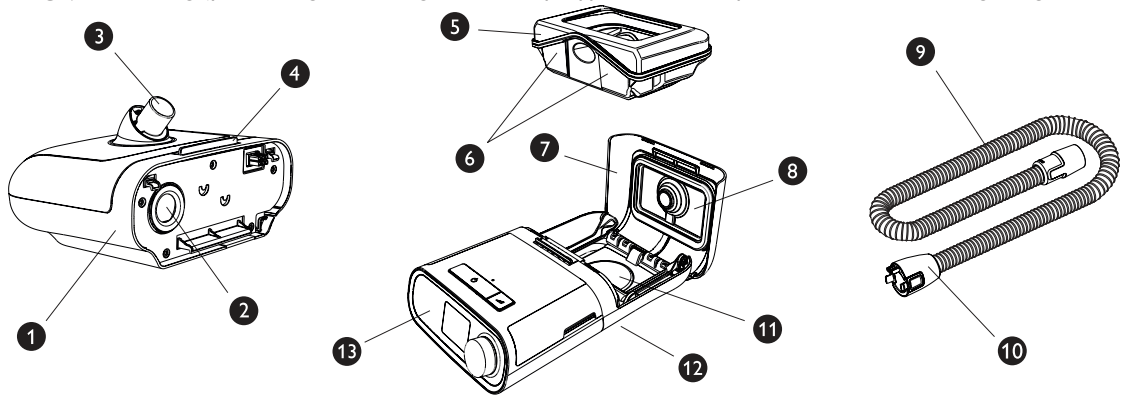
De DreamStation verwarmde luchtbevochtiger met verwarmde slang zorgt voor bevochtiging, wat extra comfort oplevert tijdens de therapie. Dit bevochtigniveau wordt geregeld door de uitvoer van de verwarmde luchtbevochtiger en de temperatuur van de optionele verwarmde slang. Dankzij deze twee accessoires kan een comfortabel vochtighheidsniveau gehandhaafd worden aan het masker.

De DreamStation verwarmde luchtbevochtiger bestaat uit de volgende componenten:

- **Verwarmde luchtbevochtiger:** de verwarmde luchtbevochtiger is de voornaamste bron van bevochtiging. De bevochtiging wordt geregeld door de temperatuur van de verwarmingsplaat aan te passen. De verwarmingsplaat wordt dan gebruikt om het water in de watertank op te warmen. Deze handleiding bevat instructies voor het opstellen en hanteren van de verwarmde luchtbevochtiger. Voor instructies over de instellingen van de verwarmde luchtbevochtiger raadpleegt u de handleiding bij het therapieapparaat.
- **Watertank:** de watertank bevat het water dat zal worden gebruikt door de verwarmde luchtbevochtiger. Deze handleiding bevat instructies voor het gebruiken en hanteren van de watertank.
- **Verwarmde slang:** de verwarmde slang is een optioneel accessoire dat samen met de verwarmde bevochtiger wordt gebruikt om de geleverde bevochtiging te regelen. Dit wordt mogelijk gemaakt door controle van de luchttemperatuur, om te verzekeren dat deze niet afkoelt voordat het masker wordt bereikt. Deze handleiding bevat instructies voor het aansluiten en hanteren van de verwarmde slang. Voor instructies over de instelling van de temperatuur van de verwarmde slang raadpleegt u de handleiding bij het therapieapparaat.

Funcities en inhoud van het systeem

Belangrijk: lees en begrijp de volledige handleiding van uw therapieapparaat voordat u probeert deze luchtbevochtiger te gebruiken.



Deze afbeelding toont veel functies en inhoud van het apparaat, die in de volgende tabel worden beschreven.

nr.	Apparaatfunctie	Beschrijving
1	Luchtbevochtiger	Sluit uw therapieapparaat hier aan.
2	Luchtinlaatpoort	Wordt aangesloten op de uitlaatpoort op het therapieapparaat.
3	Luchtuitlaatpoort	Sluit hier de slang op aan.
4	Veerslot van deksel van luchtbevochtiger	Schuif dit slot om het deksel van de luchtbevochtiger te openen.
5	Watertank	Deze verwijderbare watertank uit één stuk bevat het water voor bevochtiging.
6	Maximale vullijnen	De vullijnen geven het maximale waterpeil voor een veilige werking aan.
7	Deksel van luchtbevochtiger	Open het deksel voor toegang tot de watertank.
8	Afdichting van deksel luchtbevochtiger	Dicht de watertank af aan het deksel van de luchtbevochtiger.
9	Flexibele verwarmde slang (optioneel)	De optionele verwarmde slang wordt van de luchtbevochtiger aangesloten op het masker.
10	Luchtbevochtiger-connector	Sluit dit uiteinde van de slang aan op de luchtbevochtiger.
11	Verwarmingsplaat	Warmt het water in de watertank op.
12	Ontgrendelknop van luchtbevochtiger	Druk op deze knop om de luchtbevochtiger uit het therapieapparaat te halen. Raadpleeg het gedeelte 'Therapieapparaat loskoppelen' van deze handleiding om deze knop te zien.
13	Therapieapparaat	De verwarmde luchtbevochtiger wordt aangesloten op de achterzijde van het therapieapparaat.

Opmerking: deze luchtbevochtiger is alleen gespecificeerd voor gebruik met DreamStation therapieapparaten van Philips Respironics.

Contact opnemen met Philips Respironics

Indien u problemen ondervindt met deze apparatuur of hulp nodig hebt bij het opstellen, gebruiken of onderhouden van het apparaat of accessoires, neem dan contact op met uw thuiszorgverlener. Als u rechtstreeks contact wilt opnemen met Philips Respironics, belt u de afdeling Klantenservice van Philips Respironics op +1-724-387-4000 of +49 8152 93060. U kunt ook de volgende adressen gebruiken:

Respironics, Inc.
1001 Murry Ridge Lane
Murrysville, PA 15668 Verenigde Staten

Respironics Deutschland
Gewerbestrasse 17
82211 Herrsching, Duitsland

Aansluiten op het therapieapparaat

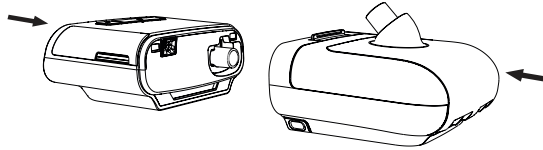
1. Zet het therapieapparaat en de verwarmde luchtbevochtiger (met lege watertank) op een stevig, vlakke ondergrond.

Let op: verplaats de luchtbevochtiger niet terwijl er water in de watertank is.

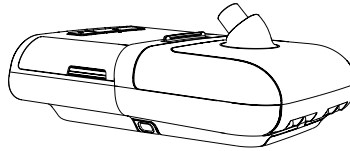
2. Breng de achterkant van het therapieapparaat op één lijn met de voorkant (bovenzijde van veerslot van deksel) van de verwarmde luchtbevochtiger.

3. Controleer of de luchtuitlaatpoort op het therapieapparaat op één lijn ligt met de luchtinlaatpoort op de luchtbevochtiger (niet getoond).

4. Schuif de twee eenheden samen tot ze op hun plaats klikken.

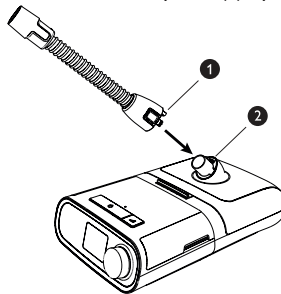


5. Controleer of het therapieapparaat en de luchtbevochtiger volledig tegen elkaar rusten.

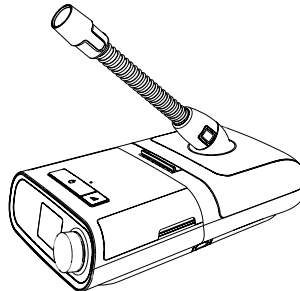


Slang aansluiten

1. Om de verwarmde slang aan te sluiten op de verwarmde luchtbevochtiger, brengt u de connector (1) aan de bovenzijde van de verwarmde slang op één lijn met de bovenzijde van de luchtuitlaatpoort (2) op de luchtbevochtiger.



2. Druk de slang op haar plaats over de luchtuitlaatpoort tot de lipjes aan de zijkant vastklikken in de gleuven aan de zijkanten van de uitlaatpoort.



Opmerking: indien u een standaard slang (niet getoond) gebruikt in plaats van een verwarmde slang, schuift u de slang gewoon over de luchtuitlaatpoort op de verwarmde luchtbevochtiger.

Belangrijk: voor elk gebruik onderzoekt u de slang op knikken, schade of vuil. Reinig zo nodig de slang om het vuil te verwijderen. Vervang de slang bij beschadiging.

Dagelijks gebruik

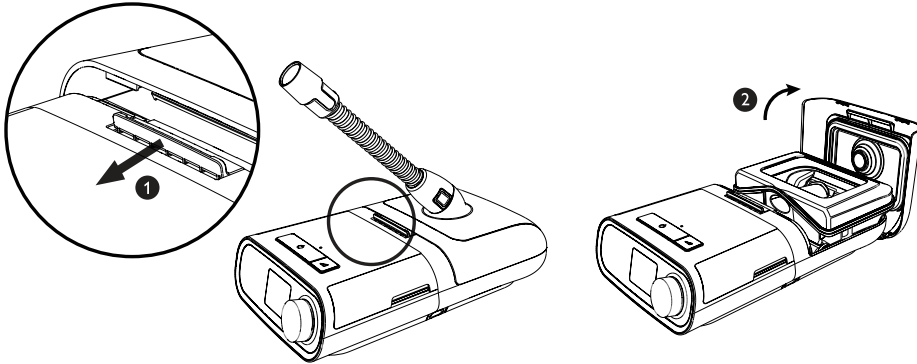
1. Zet het aangesloten therapieapparaat met luchtbevochtiger op een stevige, platte ondergrond, lager dan uw slaappositie.

Waarschuwing: de luchtbevochtiger moet altijd onder de aansluiting van het ademhalingscircuit aan het masker geplaatst worden. Voor een goede werking moet de luchtbevochtiger waterpas staan.

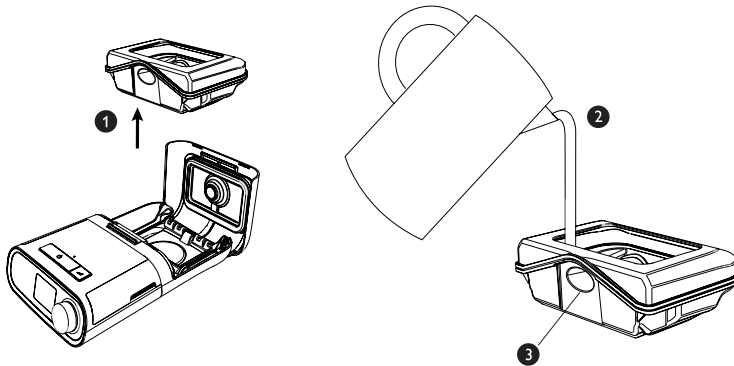
Let op: zet de luchtbevochtiger niet rechtstreeks op een vloerkleed, op stoffen of andere ontvlambare materialen.

Let op: zet het apparaat niet in of op een bak die met water kan worden gevuld. Neem voorzorgen om meubels te beschermen tegen waterschade.

2. Schuif het veerslot van het deksel van de luchtbevochtiger (1) naar het therapieapparaat. Til het deksel van de luchtbevochtiger (2) op en zwaai het helemaal open.



3. Verwijder de tank (1) door beide zijden ervan vast te nemen en de basis van de luchtbevochtiger eruit te tillen. Spoel de tank met water. Zet de tank op een stevige, platte ondergrond. Vul de tank met water (2), zonder de maximale vullijn (MAX) te overschrijden. Om morsen te vermijden, mag het waterpeil niet stijgen tot boven de onderkant van de slang (3) achteraan aan de watertank.



Opmerking: reinig de watertank voor het eerste gebruik. Raadpleeg het gedeelte 'Instructies voor reiniging thuis: watertank' in deze handleiding.

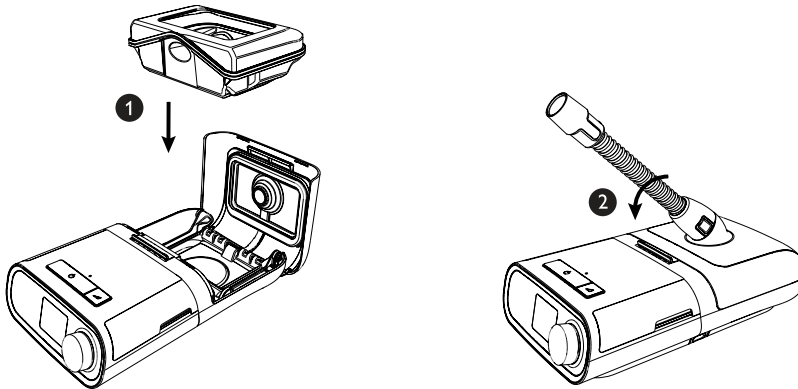
Let op: probeer de watertank niet te vullen terwijl die nog steeds in de luchtbevochtiger zit.

Let op: gebruik alleen gedistilleerd water op kamertemperatuur in de tank. Voeg geen chemische stoffen of additieven toe aan het water. Dit kan leiden tot irritatie van de luchtwegen of schade aan de watertank.

Let op: vul de watertank niet boven de maximale vullijn. Indien de watertank te veel gevuld is, kan water lekken in het therapieapparaat, de luchtbevochtiger of op uw meubels. Dit kan leiden tot schade aan de luchtbevochtiger of het therapieapparaat.

Waarschuwing: laat de verwarmingsplaat van de luchtbevochtiger en het water ongeveer 15 minuten afkoelen voordat de watertank wordt verwijderd. Brandwonden kunnen worden veroorzaakt door: het aanraken van de verwarmingsplaat, contact met het warme water of het aanraken van de tankpan.

4. Zet de watertank (1) voorzichtig terug in de luchtbevochtiger en sluit het deksel van de luchtbevochtiger (2) tot het dichtslaat.



Waarschuwing: wanneer de tank wordt geïnstalleerd, mag geen water gemorst worden in de luchtbevochtiger of het therapieapparaat.

Let op: verplaats de luchtbevochtiger niet terwijl er water in de watertank is.

5. Voorzie uw therapieapparaat van stroom. Raadpleeg de handleiding die is meegeleverd met uw therapieapparaat.

6. Zet uw maskereenheid op. Raadpleeg de instructies die met het masker zijn meegeleverd.

7. Zet de luchtstroom aan op uw apparaat en begin de therapie. Raadpleeg de handleiding die is meegeleverd met uw therapieapparaat.

Opmerking: als u problemen hebt met uw masker, raadpleeg dan de met het masker meegeleverde instructies.

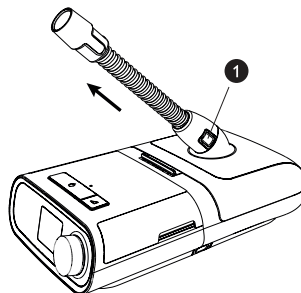
8. Raadpleeg de handleiding van uw therapieapparaat voor complete instructies over het afstellen van de verwarmde luchtbevochtiger en de optionele verwarmde slang voor het bereiken van de gewenste vochtigheid.

Let op: zet de luchtbevochtiger niet aan zonder dat de watertank geplaatst is. De instelling van de luchtbevochtiger moet 'uit' blijven zolang er geen water in de watertank is.

9. Raadpleeg de handleiding die werd meegeleverd met uw therapieapparaat voor instructies over het uitzetten van de therapie.

Slang loskoppelen

Om de verwarmde slang te verwijderen, drukt u de lipjes (1) aan de zijkant van de slangconnector in en trekt u de slang weg van de uitlaatpoort.

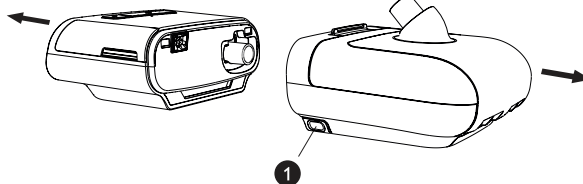


Opmerking: indien u een standaard slang (niet getoond) gebruikt in plaats van een verwarmde slang, trekt u gewoon de slang weg van de uitlaatpoort.

Therapieapparaat loskoppelen

Let op: om niet te morsen, mag u de luchtbevochtiger niet loskoppelen van het therapieapparaat terwijl er water in de tank is. Haal de watertank uit de luchtbevochtiger voordat u het therapieapparaat loskoppelt.

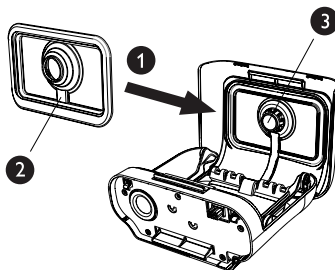
1. Koppel de stroomvoorziening naar het therapieapparaat los.
2. Til het systeem op.
3. Leg een hand op het therapieapparaat en het andere op de luchtbevochtiger.
4. Druk op de ontgrendelknop van de luchtbevochtiger (1) en trek uiteen.



Afdichting van het deksel van de bevochtiger controleren

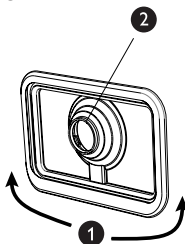
Bij normaal gebruik is voor de afdichting van het deksel van de luchtbevochtiger geen onderhoud of vervanging vereist. De afdichting kan zo nodig gereinigd worden door deze af te vegen met een vochtige doek. Zo nodig kan de afdichting van het deksel weggehaald worden voor verdere reiniging. Haal voorzichtig de afdichting van het deksel en reinig deze in een oplossing van warm water en een mild, vloeibaar afwasmiddel. Spoel met schoon water. Veeg volledig af aan weerszijden. Laat de afdichting aan de lucht drogen. Controleer de afdichting op schade. Indien de afdichting van het deksel van de luchtbevochtiger sporen van slijtage of schade vertoont, dient u contact op te nemen met uw thuiszorgverlener voor vervanging.

Om de afdichting (terug) te plaatsen, opent u het deksel van de luchtbevochtiger volledig. Plaats de afdichting (1) tegen de binnenkant van het deksel zodat de centrale opening van de afdichting op één lijn ligt met de uitlaatpoort van de luchtbevochtiger. Bevestig dat de afdichting zo geïdentificeerd is dat het kabelkanaal (2) in de afdichting onder de uitlaatpoort van de luchtbevochtiger (3) zit.



Opmerking: de afdichting past slechts goed in één oriëntatie.

Met de afdichting los geplaatst start u aan de onderkant (1) en duwt u de randen van de afdichting zachtjes in het kanaal in het deksel van de luchtbevochtiger. Blijf uw vingers helemaal rond de rechthoekige omtrek van de afdichting schuiven tot de buitenrand volledig op zijn plaats zit. Duw dan de afdichting rond de uitlaatpoort van de luchtbevochtiger (2) tot het midden van de afdichting volledig geplaatst is. Ga vervolgens nogmaals met uw vingers rond de rechthoekige omtrek van de afdichting van het deksel om te controleren dat deze niet is losgekomen.



Instructies voor reiniging thuis: Watertank

Met de hand wassen kan dagelijks worden uitgevoerd. Vaatwassen kan eenmaal per week worden uitgevoerd.

1. Zet de luchtbevochtiger en het therapieapparaat uit, en laat de verwarmingsplaat en het water afkoelen.
Waarschuwing: laat de verwarmingsplaat van de luchtbevochtiger en het water ongeveer 15 minuten afkoelen voordat de watertank wordt verwijderd. Brandwonden kunnen worden veroorzaakt door: het aanraken van de verwarmingsplaat, contact met het warme water of het aanraken van de tankpan.
2. Open het deksel van de luchtbevochtiger met de hendel en haal de watertank uit de bevochtiger.
3. Was de watertank in de vaatwasser (alleen bovenste gedeelte) of in een oplossing van warm water en een mild, vloeibaar afwasmiddel. Spoel met schoon water. Veeg volledig af aan de boven- en onderzijde. Laat de watertank aan de lucht drogen.
Let op: gebruik een zacht, vloeibaar afwasmiddel voor handwas of vaatwasser.
Waarschuwing: ledig en reinig de watertank elke dag om groei van schimmels en bacteriën te voorkomen.
4. Controleer de watertank op schade. Indien de watertank sporen van slijtage of schade vertoont, dient u contact op te nemen met uw thuiszorgverlener voor vervanging.
5. Voordat u de watertank gebruikt, vult u deze met gedistilleerd water (volgens de richtlijnen in het gedeelte 'Dagelijks gebruik') zonder de maximale vullijn te overschrijden.

Instructies voor reiniging thuis: Basis van de luchtbevochtiger

Waarschuwing: laat de verwarmingsplaat van de luchtbevochtiger en het water ongeveer 15 minuten afkoelen voordat de watertank wordt verwijderd. Brandwonden kunnen worden veroorzaakt door: het aanraken van de verwarmingsplaat, contact met het warme water of het aanraken van de tankpan.

Waarschuwing: voordat u de luchtbevochtiger reinigt, moet u deze altijd verwijderen van het therapieapparaat.

1. Reinig de basis van de luchtbevochtiger en verwarmingsplaat door deze af te vegen met een vochtige doek. Laat het platform aan de lucht drogen voordat u het opnieuw aansluit op het therapieapparaat.
2. Controleer de basis van de luchtbevochtiger op schade en vervang zo nodig.
3. Reinig de uitlaatpoort van luchtbevochtiger met een vochtige flessenborstel of een vochtige doek. Steek de borstel of doek ongeveer 7 cm in de uitlaatopening tijdens de reiniging.

Instructies voor reiniging thuis: Verwarmde slang

Reinig de verwarmde slang voor het eerste gebruik en daarna elke week.

1. Maak de verwarmde slang los van de verwarmde luchtbevochtiger.
2. Was de verwarmde slang, inclusief de connectors, voorzichtig in een oplossing van warm water en een mild afwasmiddel om aangehechte stoffen eruit te verwijderen.
Opmerking: reinig de gehele binnenkant van de slang door deze volledig onder te dompelen in de oplossing van reinigingsmiddel en langzaam te bewegen met de hand.
3. Spoel grondig met water om alle zeepresten uit de slang en connectors te verwijderen, en laat drogen aan de lucht. Controleer of de slang en connectors droog zijn voor het volgende gebruik.
4. Controleer de verwarmde slang op beschadiging en slijtage (barsten, [haar]scheuren, lekken enz.). Gooi weg en vervang indien nodig.

Desinfectie van ziekenhuizen en instellingen: Watertank, afdichting en verwarmde slang

Indien de watertank, afdichting en verwarmde slang worden gebruikt bij meerdere gebruikers, volgt u de onderstaande stappen voor reiniging en desinfectie van deze elementen voor elke nieuwe gebruiker.

Let op: alleen de reinigings- en desinfectieprocedures voor ziekenhuizen en instellingen vermeld in deze handleiding worden aanbevolen door Philips Respironics. Het gebruik van andere reinigings- en desinfectieprocessen die niet worden gespecificeerd door Philips Respironics kan de prestaties van het product beïnvloeden.

Reiniging voorafgaand aan desinfectie

1. Was de elementen (tank, afdichting en verwarmde slang) voorzichtig met behulp van Medizyme of een equivalent enzymatisch reinigingsmiddel, en een zachte borstel om aangehechte stoffen te verwijderen.
Opmerking: let goed op alle hoeken en spleten.
Opmerking: een borstel is niet nodig voor de binnenzijde van de verwarmde slang.

2. Spoel de elementen afzonderlijk door ze elk in minstens 11,4 liter water onder te dompelen en stevig te schudden.
Opmerking: de tank, afdichting en verwarmde slang moeten elk 11,4 liter vers water gebruiken en mogen niet samen gespoeld worden.
3. Haal elk element uit het water en laat het water uit de tank, afdichting en verwarmde slang lopen.
4. Laat aan de lucht drogen uit de buurt van direct zonlicht.
5. Controleer de tank, afdichting en verwarmde slang visueel op schone toestand. Herhaal de reiniging indien ze er niet schoon uitzien.

Desinfectie

De aanbevolen desinfectiemethoden worden hieronder geïdentificeerd en kunnen maximaal 60 cycli gebruikt worden.

- Thermische desinfectie: Onderdompeling in een (leiding) waterbad op $75\text{ °C} \pm 2\text{ °C}$ gedurende 30 minuten
- Cidex
- Cidex OPA

Let op: volg alle instructies van de fabrikant van de behandelingsproducten. Iedere afwijking van deze instructies, de instructies van de fabrikant of middelen die niet in deze handleiding zijn vermeld, kan de werking van het product negatief beïnvloeden. Lees alle toepasselijke instructies voor aanvullende waarschuwingen en aandachtspunten.

Let op: behandel de tank, afdichting en verwarmde slang als verschillende medische hulpmiddelen wanneer u ze spoelt met water. Zo mogen de tank, afdichting en verwarmde slang bijvoorbeeld niet gespoeld worden in hetzelfde volume water.

Let op: gebruik 11,4 liter als spoelvolumen wanneer u de instructies volgt.

Na desinfectie

1. Controleer de tank, afdichting en verwarmde slang op beschadiging en slijtage (barsten, [haar]scheuren, schade enz.). Gooi weg en vervang bij schade.
2. Na de laatste waterspoeling beschreven in de instructies voor chemische desinfectie spoelt u de tank, afdichting en verwarmde slang minstens 1 maal elk afzonderlijk in minstens 11,4 liter; laat dan aan de lucht drogen uit de buurt van direct zonlicht.

Opmerking: het is normaal dat de afdichting verkleurt na desinfectie.

Onderhoud

De luchtbevochtiger heeft geen routineonderhoud nodig. Indien een onderdeel van de luchtbevochtiger versleten of beschadigd is, neem dan contact op met Philips Respironics of uw thuiszorgverlener. Raadpleeg het gedeelte 'Problemen oplossen' in deze handleiding voor bijkomende informatie.

Op reis met het systeem

Het systeem verpakken

1. Verwijder de watertank, giet al het water weg en laat drogen aan de lucht.
2. Zet de lege watertank terug in het apparaat.
3. Stop de luchtbevochtiger in uw handbagage.

Let op: verplaats de luchtbevochtiger niet terwijl er water in de watertank is.

Wanneer u op reis bent, kan de optionele draagtas voor uw therapieapparaat alleen gebruikt worden als handbagage. De draagtas beschermt de luchtbevochtiger niet als hij met de bagage wordt ingecheckt.

Voor gemak bij veiligheidscontroles in luchthavens staat er op de onderkant van de luchtbevochtiger een opmerking die verklaart dat dit medische apparaat is. Het kan handig zijn deze handleiding mee te nemen, zodat de beveiligingsmedewerkers inzicht kunnen krijgen in het apparaat.

Als u naar een land reist met een andere netspanning dan in het land waar u het therapieapparaat nu gebruikt, kan gebruik van een ander netsnoer of een internationale stekkeradapter nodig zijn om het netsnoer compatibel te maken met de bestemming. Neem voor aanvullende informatie contact op met uw thuiszorgverlener.

Afvoeren

Afzonderlijke inzameling van elektrische en elektronische apparatuur krachtens EG-richtlijn 2012/19/EU. Voer dit apparaat af overeenkomstig plaatselijk geldende voorschriften.

Problemen oplossen

De onderstaande tabel bevat een aantal van de problemen die u met uw luchtbevochtiger kunt ondervinden en mogelijke oplossingen.

Probleem	Waarom dit is gebeurd	Wat te doen
Er gebeurt niets wanneer u de luchtbevochtiger van stroom voorziet.	Verlies van AC/DC-stroom of het apparaat is losgekoppeld.	Controleer of de luchtbevochtiger en het therapieapparaat juist zijn ingestoken. Controleer of het netsnoer juist is aangesloten op de voeding en of de stekker in het stopcontact is gestoken. Neem contact op met de thuiszorgverlener als het probleem niet is opgelost. Retourneer de luchtbevochtiger, het therapieapparaat en de voeding naar uw zorgverlener om vast te stellen of het probleem aan een van deze elementen ligt.
Hoge lekkage	De slang is niet juist aangesloten en afgedicht.	Verwijder uw masker en slang, en controleer op knikken of scheuren. Bij slijtage of schade neemt u contact op met uw thuiszorgverlener of Philips Respironics voor vervanging van de slang en/of het masker. Is de slang niet beschadigd, dan maakt u deze opnieuw vast, zet u de luchtstroom aan en controleert u of u nog steeds geen lucht aan de poort naar buiten voelt komen.
	Het therapieapparaat zit niet juist tegen de luchtbevochtiger.	Haal het therapieapparaat uit de luchtbevochtiger en sluit het opnieuw aan. Controleer of de luchtinlaatpoort aan de luchtbevochtiger goed wordt verbonden met de luchtuitlaatpoort op het apparaat. Indien de hoge lekkage aanhoudt, kan het probleem liggen bij een ontbrekende, verkeerd uitgelijnde of beschadigde afdichting. Controleer of de afdichting van de droge kast en afdichting van het deksel van de luchtbevochtiger aanwezig zijn, in de juiste oriëntatie en volledig geplaatst. Indien een afdichting is losgekomen, druk dan zachtjes rond de randen van de afdichting om deze opnieuw te plaatsen.
	De tank is niet juist geplaatst in de luchtbevochtiger.	Haal de watertank uit de basis van de luchtbevochtiger en zet de tank vervolgens terug in de luchtbevochtiger; controleer of deze volledig geplaatst is. Indien de hoge lekkage aanhoudt, kan het probleem liggen bij een verkeerd uitgelijnde of beschadigde afdichting. Controleer of de afdichting van de droge kast en afdichting van het deksel van de luchtbevochtiger aanwezig zijn, in de juiste oriëntatie en volledig geplaatst. Indien een afdichting is losgekomen, druk dan zachtjes rond de randen van de afdichting om deze opnieuw te plaatsen.
De luchtbevochtiger is gescheurd of beschadigd.	De luchtbevochtiger is gevallen of werd verkeerd gehanteerd.	Indien de luchtbevochtiger niet juist werkt nadat hij is gevallen of verkeerd werd gehanteerd, neem dan contact op met uw thuiszorgverlener of Philips Respironics.
Het therapieapparaat werkt maar de luchtstroom van de luchtbevochtiger is laag of gestopt.	De luchtstroom van de luchtbevochtiger is verstopt.	Neem contact op met uw thuiszorgverlener. Breng de luchtbevochtiger en voeding naar uw zorgverlener om het probleem te achterhalen.
Overmatige condensatie in de slang.	Het vochtigheidsniveau is te hoog ingesteld.	Verlaag de instelling van het vochtigheidsniveau.
	De luchtbevochtiger is verkeerd gepositioneerd.	Controleer of de luchtbevochtiger en het therapieapparaat zich uit de buurt van airconditionings bevinden.
De verwarmde slang wordt warm niet op.	De verwarmde slang is ingesteld op nul.	Controleer of de verwarmde slang niet is ingesteld op nul. Raadpleeg de handleiding van uw therapieapparaat voor complete instructies.
De luchtbevochtiger is van uw tafel of nachtkastje gevallen.	De luchtbevochtiger was mogelijk niet juist geplaatst op de tafel of het nachtkastje, of het apparaat is gevallen door de plaatsing van de slang.	Controleer altijd of uw luchtbevochtiger op een hard, plat oppervlak is geplaatst, zodat de rubberen voet aan de onderzijde van de basis van de luchtbevochtiger zich kan vastzetten op het oppervlak (let erop dat er geen stoffen onder de basis zitten). Voor een goede werking moet de luchtbevochtiger waterpas staan. Zet de luchtbevochtiger ook weg van de rand van de tafel of het nachtkastje, zodat hij niet per ongeluk eraf wordt geslagen. Indien de luchtbevochtiger valt en er water in het therapieapparaat komt, laat dan al het water uit het therapieapparaat lopen. Laat het aan de lucht drogen zodat het volledig droog is voordat het opnieuw onder stroom wordt gezet. Indien de luchtbevochtiger zou vallen door de plaatsing van de slang, controleer dan of u de buizen goed legt bij opstelling van het apparaat. Leg de slang achter het hoofdbord van het bed. Indien de luchtbevochtiger niet juist werkt nadat hij is gevallen, neem dan contact op met uw thuiszorgverlener of Philips Respironics.

Probleem	Waarom dit is gebeurd	Wat te doen
Ik heb moeite met het instellen van de verwarmde luchtbevochtiger of de temperatuur van de verwarmde slang.	De blazer is niet ingeschakeld of de luchtbevochtiger of verwarmde slang is niet volledig aangesloten.	De instelling van de luchtbevochtiger en de slangtemperatuur kan aangepast worden in het scherm Therapie AAN op het therapieapparaat. Bevestig dat de blazer is aangezet en dat de instellingen zichtbaar zijn aan de rechterzijde van het scherm, pas dan aan tot het gewenste comfort. Indien de blazer aan staat maar de instellingen van de luchtbevochtiger worden niet getoond op het scherm Therapie AAN, koppel het apparaat dan los. Bevestig dat de elektrische contacten van de luchtbevochtiger en/of verwarmde slang niet geblokkeerd of beschadigd zijn. Sluit dan de luchtbevochtiger en/of verwarmde slang, en vervolgens de voeding van het apparaat opnieuw aan. Zet de blazer aan. Zijn de instellingen nog steeds niet zichtbaar, neem dan contact op met uw zorgverlener voor hulp.
Het water in de waterkamer is op voor de morgen.	De waterkamer was niet vol aan het begin van de sessie, de lekkage van het masker is te hoog of de omgevingscondities zijn uiterst droog/koel.	In de meeste omstandigheden zou een volle waterkamer een typische slaapsessie moeten meegaan. Diverse factoren hebben echter invloed op het waterverbruik, waaronder: de omgevingstemperatuur en vochtigheid in uw slaapkamer; de instellingen van uw luchtbevochtiger of verwarmde slang, de graad van lekkage van het masker en de duur van uw slaapsessie. Controleer eerst dat de waterkamer is gevuld tot de maximale vullijn aan de start van uw slaapsessie. Controleer of uw masker juist is geplaatst en pas zo nodig aan om de lekkage terug te brengen tot normale niveaus. U kunt ook de functie Masker controleren gebruiken om de plaatsing van uw masker te evalueren. Bevestig tevens dat het apparaat, de luchtbevochtiger, de afdichtingen van de luchtbevochtiger en slang juist zijn aangesloten en niet lekken. U kunt ook ervoor kiezen om de instellingen van uw luchtbevochtiger en/of verwarmde slang te verlagen of de bevochtigingsmodus te veranderen van Vast naar Adaptief, zodat het water van uw luchtbevochtiger langer meegaat.
Ik hoor een lek of fluitend geluid dat afkomstig is van mijn therapieapparaat of luchtbevochtiger (niet gerelateerd aan lekkage van het masker).	De luchtinlaat van het therapieapparaat is mogelijk verstopt. De luchtbevochtiger of slang is niet volledig aangesloten. De afdichtingen van de luchtbevochtiger zijn niet volledig geplaatst of ontbreken.	Controleer of de luchtinlaat van het therapieapparaat niet verstopt is, en of de filters schoon en juist ingestoken zijn. Bevestig dat het apparaat, de luchtbevochtiger en slang juist zijn aangesloten en niet lekken. Bevestig dat de afdichting van het deksel van de luchtbevochtiger en afdichting van de droge kast aanwezig en juist geplaatst zijn. Duw zo nodig voorzichtig rond de omtrek van de afdichtingen om deze opnieuw te plaatsen.
Ik heb per ongeluk water gemorst in de bak van mijn luchtbevochtiger.	De waterkamer werd gevuld tot voorbij de maximale vullijn.	Een kleine hoeveelheid water die wordt gemorst in de bak van de luchtbevochtiger zal uw apparaat niet schaden. Bij normaal gebruik van de luchtbevochtiger zal dit gemorste water verdampen. Te veel water in de bak van de luchtbevochtiger kan over het scharnier van het deksel komen en uw meubels beschadigen. Koppel het apparaat los van de stroomtoevoer. Verwijder de waterkamer, giet overtollig water weg tot het waterpeil aan of onder de maximale vullijn ligt en zet de kamer opzij. Scheid de luchtbevochtiger van het therapieapparaat en giet het gemorste water uit. Zodra de verwarmingsplaat is afgekoeld, veegt u de binnenzijde van de luchtbevochtiger af met keukenrol of een zachte doek. Droog zo nodig de onderzijde van de luchtbevochtiger en controleer dat de bovenkant van uw tafel droog is. Sluit de luchtbevochtiger en voeding opnieuw aan en plaats de waterkamer terug.

Opmerking: voor informatie over het oplossen van problemen met uw therapieapparaat, raadpleegt u de meegeleverde handleiding.

Specificaties van DreamStation verwarmde luchtbevochtiger

Omgeving

Temperatuur tijdens bedrijf: 5 tot 35 °C
Temperatuur tijdens opslag: -20 tot 60 °C
Relatieve vochtigheid (tijdens bedrijf en opslag): 15 tot 95% (niet-condenserend)
Atmosferische druk: 77 tot 101 kPa (0-2286 m)

Fysieke gegevens

Afmetingen (luchtbevochtiger met therapieapparaat): 29,7 x 19,3 x 8,4 cm (L x B x H)
Opmerking: hoogte omvat de luchtuitlaatpoort van de luchtbevochtiger niet.
Gewicht (lege luchtbevochtiger met therapieapparaat en voeding): ongeveer 1,98 kg

Levensduur

De verwachte levensduur van de DreamStation verwarmde luchtbevochtiger is 5 jaar.

Maximaal aanbevolen druk

25 cm H₂O

Waterinhoud

325 ml op aanbevolen waterpeil

Naleving van normen

Dit apparaat is ontworpen om te voldoen aan de volgende richtlijnen:

IEC 60601-1 Algemene vereisten voor de veiligheid en prestaties van medische elektrische apparatuur
ISO 8185 Algemene vereisten voor ademhalingsbevochtigingssystemen

Elektrisch

(wanneer de verwarmde luchtbevochtiger wordt gebruikt met een therapieapparaat van Philips Respironics)

Wisselstroomverbruik (met 80 W voeding): 100-240 VAC, 50/60 Hz, 2,0-1,0 A
Vermogensverbruik gelijkstroom: 12 VDC, 6,67 A

Type bescherming tegen elektrische schokken: apparatuur van klasse II
Mate van bescherming tegen elektrische schokken: Type BF toegepast onderdeel
Mate van bescherming tegen binnendringing van water: druiptwaterdicht, IP22
Bedrijfsmodus: continu
Elektromagnetische compatibiliteit: Het apparaat voldoet aan de vereisten van EN 60601-1-2.

Verwarmingsplaat

Max. temperatuur: 65 °C

Drukval met luchtbevochtiger

Max.: 0,6 cm H₂O bij 60 LPM-stroom

Vochtigheid

Vochtigheid_{min} uitgang: 10 mg H₂O/L
Opmerking: gemeten bij max. stroom, 35 °C, 15% RH.

Specificaties van verwarmde slang

Maximaal aanbevolen druk

25 cm H₂O

Binnendiameter

15 mm

Lengte

1,83 m

Temperatuurinterval van verwarmde slang

16 tot 30 °C

Temperatuur waarbij verwarmde slang wordt uitgeschakeld

≤ 41 °C

Materiaal

Flexibele plastic en elektrische componenten

Elektrisch

(verwarmde slang wordt aangedreven door de verbonden verwarmde luchtbevochtiger)

Raadpleeg het gedeelte 'Elektrisch' van de Specificaties DreamStation verwarmde luchtbevochtiger

Omgeving

Raadpleeg het gedeelte 'Omgeving' van de Specificaties DreamStation verwarmde luchtbevochtiger

Beperkte garantie

Respironics, Inc. garandeert dat het systeem geen materiaal- en productiefouten zal vertonen en volgens de productspecificaties zal werken gedurende een periode van twee (2) jaar na de datum van verkoop door Respironics, Inc. aan de dealer. Als het product niet werkt volgens de productspecificaties, zal Respironics, Inc. het defecte materiaal of onderdeel naar eigen goeddunken repareren of vervangen. Respironics, Inc. zal alleen de normale vrachtkosten van Respironics, Inc. naar de dealer betalen. Deze garantie dekt geen schade veroorzaakt door ongeval, verkeerd gebruik, wangebruik, wijziging, binnendringing van water en andere defecten die geen verband houden met materiaal of vakmanschap. De onderhoudsafdeling van Respironics, Inc. zal voor onderhoud geretourneerde apparaten onderzoeken en Respironics, Inc. behoudt zich het recht voor evaluatiekosten in rekening te brengen voor geretourneerde apparaten waaraan na onderzoek door de onderhoudsafdeling van Respironics, Inc. geen problemen worden geconstateerd.

Deze garantie kan niet worden overgedragen door onbevoegde distributeurs van Respironics, Inc. producten en Respironics, Inc. behoudt zich het recht voor om bij dealers kosten in rekening te brengen voor garantieservice van defecte producten die niet rechtstreeks bij Respironics, Inc. of erkende distributeurs zijn aangeschaft.

Respironics, Inc. wijst alle aansprakelijkheid af voor economisch verlies, winstderving, overhead- of gevolgschades die naar eigen zeggen voortkomen uit de verkoop of het gebruik van dit product. Sommige landen staan de uitsluiting of beperking van incidentele of gevolgschade niet toe, waardoor bovenstaande beperking of uitsluiting mogelijk niet voor u van toepassing is.

Deze garantie wordt gegeven in de plaats van alle andere uitdrukkelijke garanties. Daarnaast zijn alle impliciete garanties, waaronder garantie op verkoopbaarheid of geschiktheid voor een bepaald doel, beperkt tot een duur van twee jaar. Sommige landen staan beperkingen op de duur van een impliciete garantie niet toe, waardoor bovenstaande beperking mogelijk niet voor u van toepassing is. Deze garantie geeft u specifieke wettelijke rechten en u kunt ook andere rechten hebben die van land tot land verschillen.

Neem, om uw rechten onder deze garantie uit te oefenen, contact op met de plaatselijke erkende Respironics, Inc. dealer of met Respironics, Inc. op:

1001 Murry Ridge Lane
Murrysville, Pennsylvania 15668-8550 Verenigde Staten
+1-724-387-4000

of
Respironics Deutschland
Gewerbestrasse 17
82211 Herrsching, Duitsland
+49 8152 93060



Respironics Inc.
1001 Murry Ridge Lane
Murrysville, PA 15668 VS



Respironics Deutschland
Gewerbestr. 17
82211 Herrsching, Duitland

